

Số: 745 /TB-CHKĐH

Quảng Bình, ngày 10 tháng 10 năm 2022

THÔNG BÁO MỜI CHÀO GIÁ

Hạng mục: Sửa chữa Hệ thống chiếu sáng sân đỗ máy bay tại Cảng hàng không Đồng Hới.

Cảng hàng không Đồng Hới – Chi nhánh Tổng công ty Cảng hàng không Việt Nam – CTCP tổ chức mời chào giá rộng rãi hạng mục: Sửa chữa Hệ thống chiếu sáng sân đỗ máy bay tại Cảng hàng không Đồng Hới.

Đề nghị các cơ quan, đơn vị quan tâm nghiên cứu và gửi Hồ sơ chào giá theo các yêu cầu sau đây:

1. Yêu cầu về hồ sơ chào giá: Hồ sơ chào giá phải đảm bảo:

1.1: Nội dung công việc cần thực hiện:

STT	Loại vật tư/công việc	ĐVT	SL	Ghi chú
1	Tháo các bộ đèn và các vật tư, thiết bị của hệ thống cũ trên cột đèn chiếu sáng sân đậu máy bay số 1 và số 2.	Cột	02	
2	- Cung cấp, lắp đặt, cân chỉnh đối trọng - Gia cố dàn di động phù hợp với hiện trạng các cột đèn hiện tại và đèn pha LED 450W (nếu cần).	Cột	02	
3	Thay thế tủ đấu nối cũ và lắp đặt tủ mới trên dàn di động kèm cáp đấu nối và Atomat phù hợp với 06 bộ đèn pha LED 450W	Cái	02	
4	Cung cấp và lắp đặt đèn pha LED 450W	Bộ	12	

1.2. Yêu kỹ thuật chi tiết:

Các hàng hóa và dịch vụ liên quan phải tuân thủ các thông số kỹ thuật và tiêu chuẩn sau:

STT	Tên vật tư	Thông số kỹ thuật
1	Đèn pha LED 450W chiếu sáng sân đậu máy bay	- Công suất: 450W - Nguồn điện: 220 ~ 240V/AC - Nhiệt độ màu: 4.000K - Quang thông: ≥ 55.500 lumen - Hệ số công suất: ≥ 0.95 - Chỉ số chống nước, chống bụi: $\geq IP66$ - Chỉ số chống va đập: IK08 - Chỉ số chống sét: $\geq 15Kv$ - Chỉ số hoàn màu: CRI ≥ 70 - Tuổi Thọ: $\geq 50.000h$ - Chứng chỉ: CE/CB/IEC/RoHS

		- Trọng Lượng: 32kg ± 1kg - Kích thước: 637x625x226mm ± 10mm - Chất liệu thân vỏ đèn: Nhôm cao cấp ADC12, đúc áp lực cao hoặc tương đương.
2	Đổi trọng và vật tư, phụ kiện lắp đặt đèn	- Đổi trọng phù hợp với 06 đèn pha LED 450W và dàn di động hiện tại; - Vật tư, phụ kiện lắp đặt tương thích giữa dàn di động và đèn LED 450W.
3	Tủ đấu nối điện	Tủ bao gồm: - Dây cáp 3x2,5mm từ tủ cáp ra 06 đèn - Atomat MCB 1P 10A 6kA (06 đèn và 02 Atomat dự phòng)

1.3. Các yêu cầu khác đối với hàng hóa:

- Chất lượng hàng hóa: Hàng hóa phải là sản phẩm chính hãng, mới 100%, chưa qua sử dụng, đồng bộ của nhà sản xuất thiết bị điện từ bóng đèn, chóa đèn và bộ điện, nguồn điện và các linh phụ kiện khác.
- Thời gian bảo hành: Không nhỏ hơn 24 tháng tính từ thời điểm ký nghiệm thu hoàn thành đưa vào sử dụng.
- Năm sản xuất: 2022 trở về sau.
- Chứng từ kèm theo:
 - + Giấy chứng nhận đại lý chính hãng hoặc hợp đồng đại lý chính hãng hoặc Giấy ủy quyền bán hàng/ Cam kết cấp hàng chính hãng do Nhà máy sản xuất hoặc đại lý chính thức của Nhà máy sản xuất tại Việt Nam cấp.
 - + Chứng chỉ CO/CQ đối với hàng nhập khẩu;
 - + Phiếu, sổ bảo hành cấp (bản sao công chứng) và phiếu bảo hành chính hãng.
- Tài liệu kỹ thuật: Cung cấp đầy đủ các Tài liệu kỹ thuật và Hướng dẫn sử dụng liên quan đến sản phẩm (bản cứng và/ hoặc bản mềm)

1.4. Yêu cầu về giao hàng và thanh toán:

- Thời gian thực hiện: không quá 12 tuần kể từ ngày Hợp đồng có hiệu lực.
- Địa điểm thực hiện: Cảng hàng không Đồng Hới, xã Lộc Ninh, Tp. Đồng Hới, tỉnh Quảng Bình.
- Giá chào: đề nghị chào giá hàng hóa trọn gói, đã bao gồm thuế theo quy định, chi phí vận chuyển, giao nhận, nhân công, cấp thẻ kiểm soát an ninh và tất cả các chi phí khác để thực hiện toàn bộ công việc đối với hạng mục nói trên tại Cảng hàng không Đồng Hới.
- Đồng tiền chào giá, thanh toán: VNĐ.
- Thanh toán:
 - + Phương thức thanh toán: Đề nghị chào giá chi tiết về phương thức thanh toán, điều kiện tạm ứng.
 - + Tạm ứng tối đa không quá 20% giá trị hợp đồng.

1.5. Yêu cầu nội dung hồ sơ chào giá: Hồ sơ chào giá do nhà cung cấp chuẩn bị phải được ký bởi đại diện người có thẩm quyền (hoặc người có giấy ủy quyền) của cơ quan, đơn vị và đóng dấu. Hồ sơ chào giá bao gồm các nội dung sau:

- Đơn chào hàng theo Mẫu 01;
- Biểu giá theo Mẫu 02a, 02b;
- Các nội dung cần thiết khác:
 - + Bản sao Giấy phép đăng ký kinh doanh còn hiệu lực;
 - + Giấy chứng nhận đại lý chính hãng hoặc hợp đồng đại lý chính hãng hoặc Giấy ủy quyền bán hàng/ Cam kết cấp hàng chính hãng do Nhà máy sản xuất hoặc đại lý chính thức của Nhà máy sản xuất tại Việt Nam cấp.

Lưu ý: Hồ sơ chào giá phải được đóng gói cẩn thận trong 01 túi hồ sơ được niêm phong. Bên ngoài túi hồ sơ chào giá có ghi thông tin địa điểm nhận hồ sơ chào giá với nội dung: “Hồ sơ chào giá hạng mục: Sửa chữa Hệ thống chiếu sáng sân đỗ máy bay tại Cảng hàng không Đồng Hới.”

1.6. Yêu cầu hiệu lực của hồ sơ chào giá:

- Hiệu lực hồ sơ chào giá: Tối thiểu 30 ngày kể từ thời điểm kết thúc chào giá.
 - Hồ sơ chào giá phải được ký bởi đại diện có thẩm quyền cơ quan, đơn vị và đóng dấu.
- Số lượng hồ sơ chào giá: 01 bản gốc và 02 bản chụp

2. Thời hạn, địa điểm gửi hồ sơ chào giá:

- Thời hạn gửi hồ sơ chào giá: trước 09 giờ 00 ngày 14/10/2022.
- Phương thức gửi hồ sơ chào giá: gửi trực tiếp/ bưu điện theo địa chỉ nhận hồ sơ chào giá.
- Địa chỉ nhận hồ sơ chào giá: Văn phòng - Cảng hàng không Đồng Hới, Xã Lộc Ninh, Tp Đồng Hới, tỉnh Quảng Bình.

3. Thông tin liên hệ:

- Cảng hàng không Đồng Hới – Chi nhánh Tổng công ty Cảng hàng không Việt Nam – CTCP, Xã Lộc Ninh, Tp. Đồng Hới, tỉnh Quảng Bình.
- Người liên hệ: Ông Hoàng Nguyên
- Tel: 0918161985
- E-mail: nguyencv@gmail.com

4. Yêu cầu đối với nhà cung cấp:

- Có đăng ký doanh nghiệp/ đăng ký hoạt động hợp pháp.
- Không đang tranh chấp, khiếu kiện, xung đột quyền lợi với Tổng công ty Cảng hàng không Việt Nam – CTCP
- Đã từng thực hiện các hạng mục tương tự các Cảng hàng không trực thuộc Tổng công ty Cảng hàng không Việt Nam - CTCP là một lợi thế.

GIÁM ĐỐC

Nguyễn Thành Nam

BIỂU MẪU

Mẫu số 01

ĐƠN CHÀO HÀNG

Ngày: ... (điền ngày, tháng, năm ký đơn chào hàng)

Tên hạng mục mua sắm: ... (Ghi tên hạng mục mua sắm theo thông báo mời chào hàng)

Kính gửi: Cảng hàng không Đồng Hới

Sau khi nghiên cứu bản yêu cầu báo giá và văn bản sửa đổi bản yêu cầu báo giá số ... [Ghi số của văn bản sửa đổi (nếu có)] mà chúng tôi đã nhận được, chúng tôi, ... (Ghi tên nhà cung cấp), cam kết thực hiện hạng mục mua sắm .. (Ghi tên hạng mục mua sắm) theo đúng yêu cầu của bản yêu cầu báo giá với tổng số tiền là .. (Ghi giá trị bằng số, bằng chữ và đồng tiền) cùng với biểu giá kèm theo. Thời gian thực hiện hợp đồng là ... (Ghi thời gian thực hiện tất cả các công việc theo yêu cầu của hạng mục mua sắm).

Chúng tôi cam kết:

1. Chỉ tham gia trong một báo giá này với tư cách là nhà cung cấp chính.
2. Không đang trong quá trình giải thể; không bị kết luận đang lâm vào tình trạng phá sản hoặc nợ không có khả năng chi trả theo quy định của pháp luật.
3. Không vi phạm quy định về đảm bảo cạnh tranh trong quá trình chào hàng.
4. Không vi phạm các hành vi bị cấm trong khi tham dự hạng mục này.
5. Không đang tranh chấp, khiếu kiện, xung đột quyền lợi với Tổng công ty Cảng hàng không Việt Nam – CTCP.

Nếu báo giá của chúng tôi được chấp nhận, chúng tôi sẽ thực hiện cung cấp hàng hóa theo quy định của bản yêu cầu báo giá.

Báo giá này có hiệu lực trong thời gian ... ngày, kể từ ngày .. (Ghi ngày, tháng, năm có thời điểm nộp hồ sơ chào giá)

Đại diện hợp pháp của nhà cung cấp

(Ghi tên, chức danh, ký tên và đóng dấu)

BẢNG TỔNG HỢP GIÁ CHÀO

STT	Nội dung	Giá chào
1	Hàng hóa	(M)
2	Dịch vụ liên quan	(I)
Tổng cộng giá chào		(M) + (I)

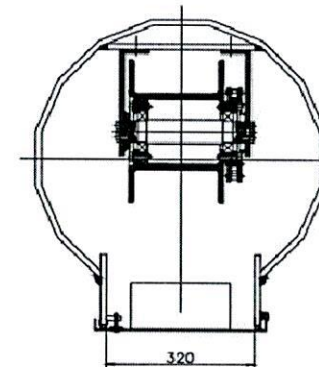
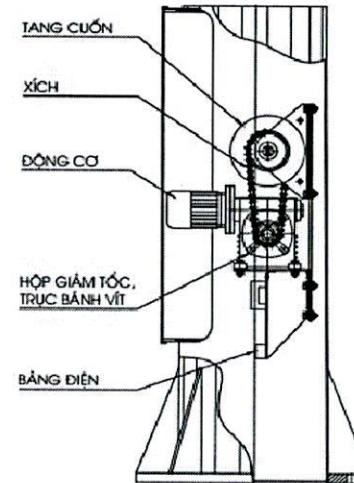
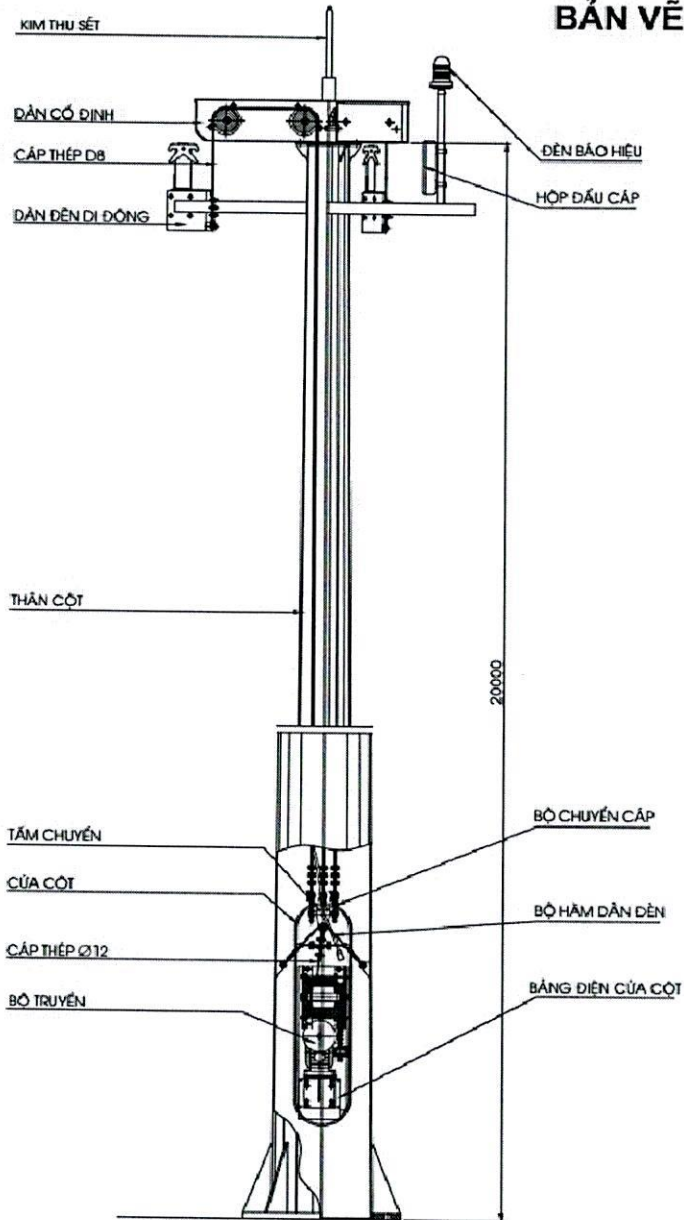
Đại diện hợp pháp của nhà cung cấp
(Ghi tên, chức danh, ký tên và đóng dấu)

BẢNG GIÁ CHÀO CỦA HÀNG HÓA

1	2	3	4	5	6	7
STT	Danh mục hàng hóa	Đơn vị tính	Khối lượng	Xuất xứ, ký mã hiệu, nhãn mác của sản phẩm	Đơn giá (chưa VAT)	Thành tiền (chưa VAT)
1	Hàng hóa thứ 1					M1
2	Hàng hóa thứ 2					M2
	...					
N	Hàng hóa thứ n					Mn
VAT 10%						
Tổng cộng giá chào của hàng hóa đã bao gồm thuế, phí, lệ phí (nếu có)						M=M1+M2+... +Mn

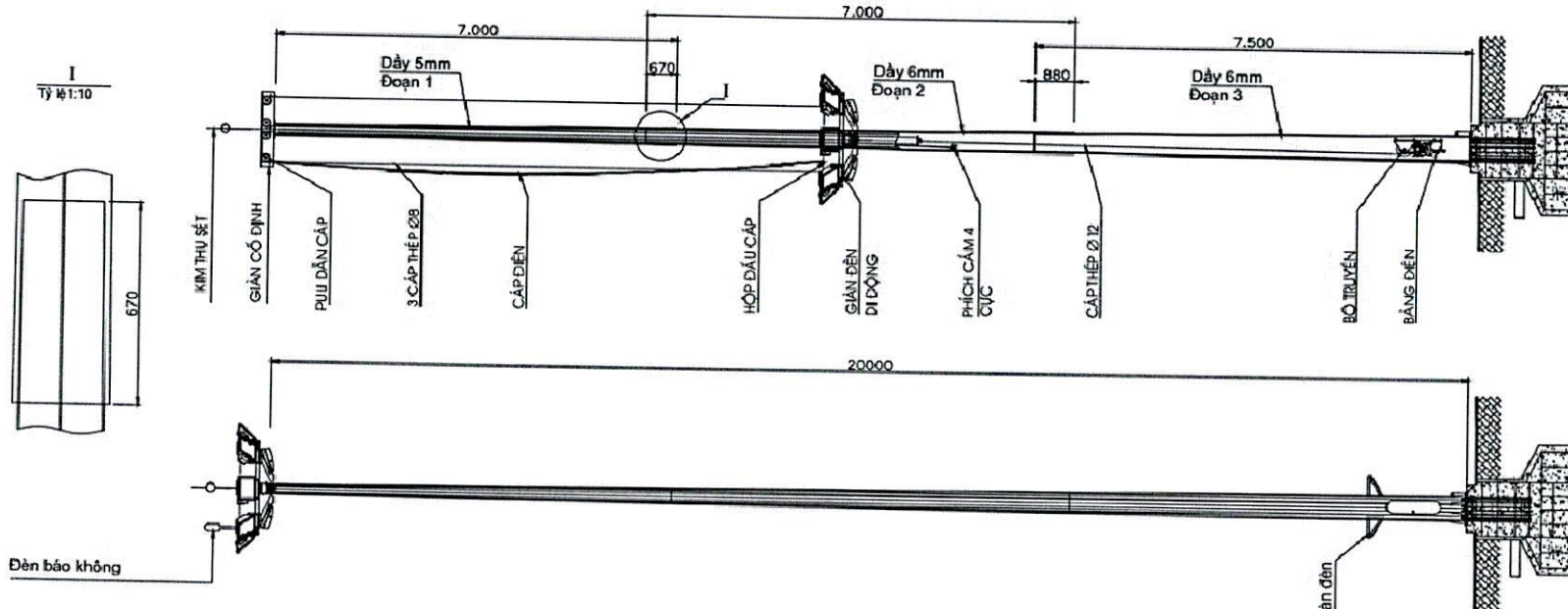
Đại diện hợp pháp của nhà cung cấp
(Ghi tên, chức danh, ký tên và đóng dấu)

BẢN VẼ TỔNG THỂ CỘT ĐÈN CHIẾU SÁNG SÂN ĐỒ



CƠ QUAN THẨM ĐỊNH	
CHỦ ĐẦU TƯ	
TỔNG CÔNG TY CẢNG HÀNG KHÔNG VIỆT NAM	
CÔNG TRÌNH	
HT ĐÈN TÍN HIỆU HÀNG KHÔNG VÀ HT THIẾT BỊ HẠ CẤP CHỈNH XÁC ILS	
ĐỊA ĐIỂM XÂY DỰNG	
CẢNG HÀNG KHÔNG ĐỒNG HỚI TỈNH QUẢNG BÌNH	
HỒ SƠ	
THIẾT KẾ BẢN VẼ THI CÔNG	
TÊN BẢN VẼ	
LẮP ĐẶT TRỤ VÀ DÂY ĐÈN 20M SÂN ĐỒ MÁY BAY	
ĐƠN VỊ TƯ VẤN	
 CÔNG TY CỔ PHẦN XÂY DỰNG VÀ DỊCH VỤ HÀNG KHÔNG	
ĐC: SÂN BAY GIA LÂM - HÀ NỘI	
TEL: 048271984 FAX: 048272791	
CÔNG TY	
NGUYỄN PHÚ HẢI	
VP PHÍA NAM	
NGUYỄN QUYẾT THẮNG	
CHỦ NHIỆM DỒ AN	
NGUYỄN PHÚ HẢI	
THIẾT KẾ	
LÊ ĐỨC HIỂN	
KIỂM	
PHAN ANH DŨNG	
QUẢN LÝ KỸ THUẬT	
PHAN ANH DŨNG	
KHỔ GIẤY	A3
NGÀY HOÀN THÀNH	
HIỆU CHỈNH LẤN	
NỘI DUNG HIỆU CHỈNH	
TỶ LỆ	BẢN VẼ
1:350	DDH-47

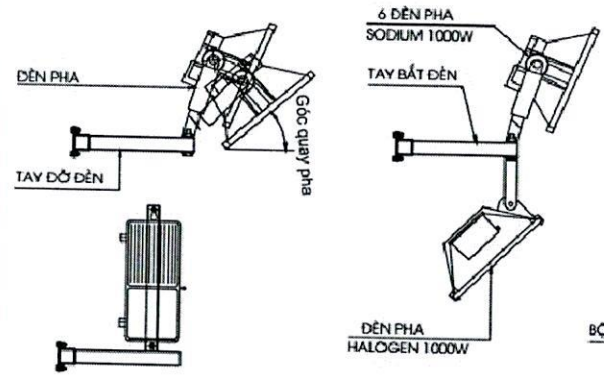
HÌNH DÁNG CỘT ĐÈN CHIẾU SÁNG SÂN ĐỒ



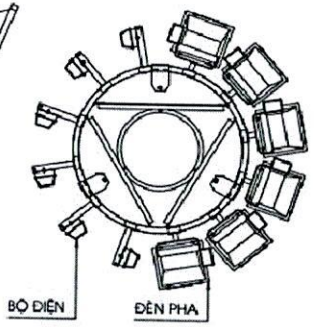
Đèn bảo không

BỐ TRÍ ĐÈN TRÊN DẪN NĂNG HẠ

BỐ TRÍ LẮP ĐÈN PHA VÀ BỘ ĐIỆN



BỐ TRÍ 2 CỘT LẮP 06 (ĐÈN PHA/1 CỘT)



ĐẶC TÍNH KỸ THUẬT

- ĐƯỜNG KÍNH ĐẦU CỘT: 260MM
- ĐƯỜNG KÍNH DÂY CỘT: 673MM
- KHỐI LƯỢNG TỔNG: 3500KG
- SỐ BỘ ĐÈN LẮP TRÊN CỘT: 06
- TRONG LΥ ẾNG TỐI ĐA TRÊN DẪN ĐÈN: 500 KG
- TỐC ĐỘ NẶNG: 6M/MIN.
- ĐIỆN ẮP SỬ DỤNG: 3PHA 220/380V - 50HZ

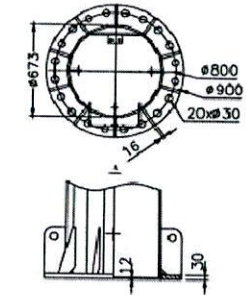
TIÊU CHUẨN ẮP DỤNG:

- TIÊU CHUẨN THIẾT KẾ: TR7, TCVN 2737
- TIÊU CHUẨN VẬT LIỆU: SS400
- TIÊU CHUẨN HÀN: AWS D1.1
- TIÊU CHUẨN MẠ KÉM: ASTM A123

TẢI TRỌNG LÊN MŨNG CỘT

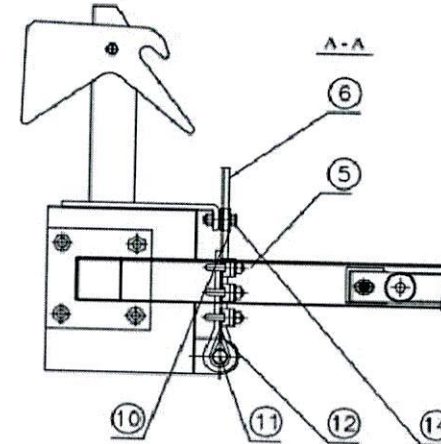
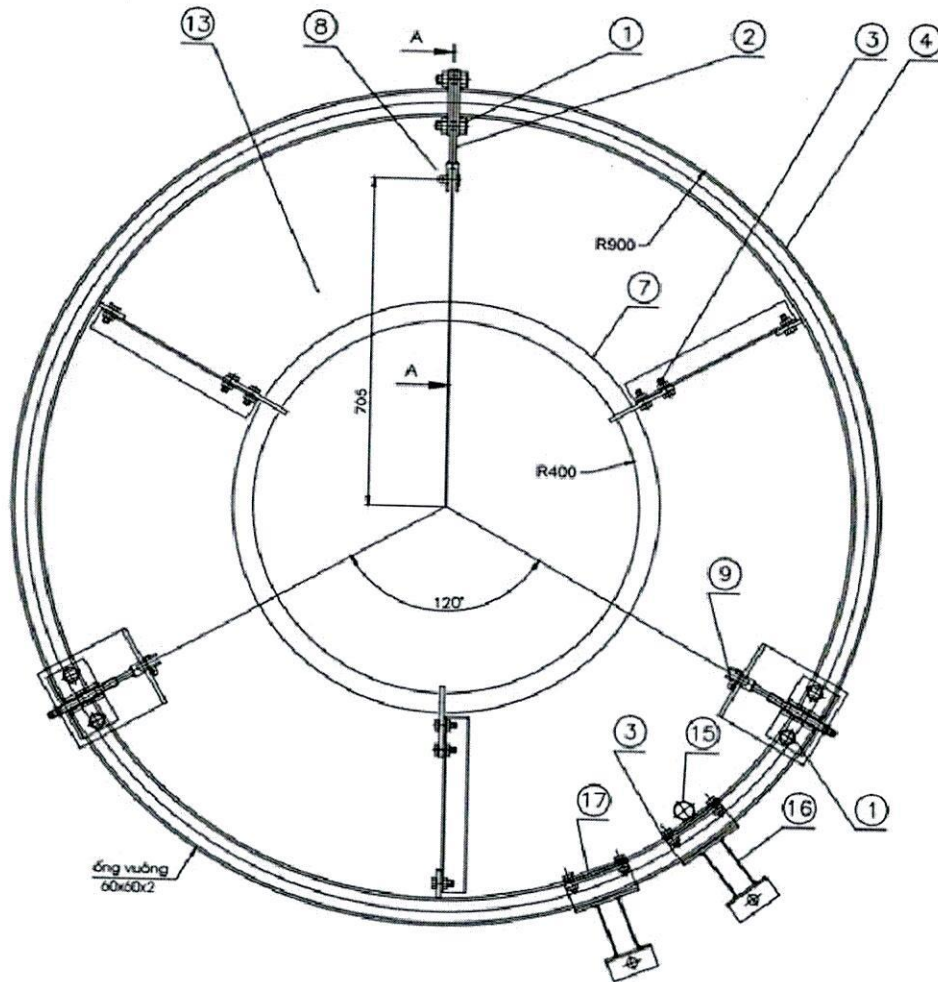
- LỰC NÉN: 32,24KN
- LỰC CẮT: 21,84KN
- MÔMEN UỐN: 374,76KN.M

BỊCH ĐẾ CỘT



CƠ QUAN THẨM ĐỊNH	
CHỦ ĐẦU TƯ	
TỔNG CÔNG TY CẢNG HÀNG KHÔNG VIỆT NAM	
CÔNG TRÌNH	
HT ĐÈN TÍN HIỆU HÀNG KHÔNG VÀ HT THIẾT BỊ HẠ CẤP CHÍNH XÁC ILS	
ĐỊA ĐIỂM XÂY DỰNG	
CẢNG HÀNG KHÔNG ĐÔNG HỒI TỈNH QUẢNG BÌNH	
HỒ SƠ	
THIẾT KẾ BẢN VẼ THI CÔNG	
TÊN BẢN VẼ	
LẮP ĐẶT TRỤ VÀ DẪN ĐÈN ZOM SÂN ĐỒ MÁY BAY	
ĐƠN VỊ TƯ VẤN	
CÔNG TY CP TƯ VẤN XÂY DỰNG VÀ DỊCH VỤ HÀNG KHÔNG	
ĐC: SÂN BAY GIA LÂM - HÀ NỘI TEL: 043271994 FAX: 043272791	
CÔNG TY	
NGUYỄN PHÚ HẢI	
VP PHÍA NAM	
NGUYỄN QUÝT THẮNG	
CHỦ NHIỆM DỒ AN	
NGUYỄN PHÚ HẢI	
THIẾT KẾ	
LÊ ĐỨC HIẾN	
HỆM	
PHAN ANH DŨNG	
QUẢN LÝ KỸ THUẬT	
PHAN ANH DŨNG	
KHỔ GIẤY	A3
NGÀY HOÀN THÀNH	
HỆU CHỈNH LẦN	
NỘI DUNG HỮU CHỈNH	
TỶ LỆ	BẢN VẼ
1:350	DDDH-48

DÀN DI ĐỘNG



STT	CHI TIẾT	VẬT LIỆU	LỚP PHỦ BỀ MẶT
1	BU LÔNG M16X60	TIÊU CHUẨN	MA KÉM
2	THANH TREO DẪN ĐÈN	SS400	MA NHŨNG NỒNG KÉM
3	BU LÔNG M12X60	TIÊU CHUẨN	MA KÉM
4	VÀNH GÁ ĐÈN	SS400	MA NHŨNG NỒNG KÉM
5	KHOÁ CÁP D8	TIÊU CHUẨN	MA KÉM
6	DÂY CÁP THÉP D8	TIÊU CHUẨN	MA KÉM
7	VÀNH ĐỊNH VỊ	SS400	MA NHŨNG NỒNG KÉM
8	CHỐT CHÉ D5	TIÊU CHUẨN	MA KÉM
9	ĐỆM M16	TIÊU CHUẨN	MA KÉM
10	MẮ KẸP CÁP	SS400	MA NHŨNG NỒNG KÉM
11	CHỐT D16	THÉP 45	MA KÉM
12	LỚT CÁP 8	TIÊU CHUẨN	MA KÉM
13	THANH GIẪNG	SS400	MA NHŨNG NỒNG KÉM
14	BU LÔNG M8X30	TIÊU CHUẨN	MA KÉM
15	TAY BẮT ĐÈN BÁO HIỆU	SS400	MA NHŨNG NỒNG KÉM
16	TAY BẮT ĐÈN PHA	SS400	MA NHŨNG NỒNG KÉM
17	MẮ KẸP	SS400	MA NHŨNG NỒNG KÉM

CƠ QUAN THẨM ĐỊNH

CHỦ ĐẦU TƯ

TỔNG CÔNG TY CẢNG HÀNG KHÔNG VIỆT NAM

CÔNG TRÌNH

MT ĐÈN TÍN HIỆU HÀNG KHÔNG VÀ MT
THIẾT BỊ HẠ CẤP ĐIỆN CHÍNH XÁC ILS

ĐỊA ĐIỂM XÂY DỰNG

CẢNG HÀNG KHÔNG ĐỒNG HỒ
TỈNH QUẢNG BÌNH

HỒ SƠ

THIẾT KẾ BẢN VẼ THI CÔNG

TÊN BẢN VẼ

LẮP ĐẶT TRỤ VÀ DÀN ĐÈN 20M
SÂN ĐỒ MÂY BAY

ĐƠN VỊ TƯ VẤN

CÔNG TY CP TƯ VẤN XÂY DỰNG
VÀ DỊCH VỤ HÀNG KHÔNG

DC: SÂN BAY GIA LÂM - HÀ NỘI
TEL: 048271984 FAX: 048272781

CÔNG TY

NGUYỄN PHÚ HẢI

VỊ PHÍA NAM

NGUYỄN QUÝ THẮNG

QUẢN LÝ ĐỒ AN

NGUYỄN PHÚ HẢI

THIẾT KẾ

LÊ ĐỨC HIẾN

KÈM

PHAN ANH ĐÔNG

QUẢN LÝ KỸ THUẬT

PHAN ANH ĐÔNG

KHỎI GRAY

A3

NGÀY HOÀN THÀNH

HIỆU CHỈNH LỖN

NỘI DUNG HIỆU CHỈNH

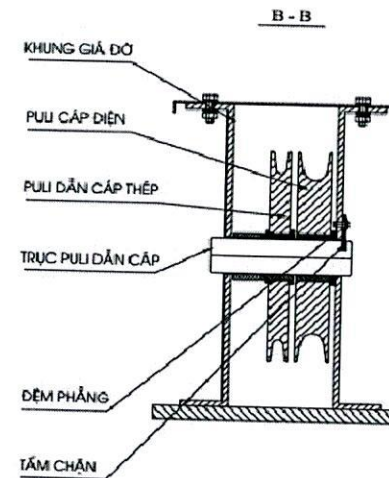
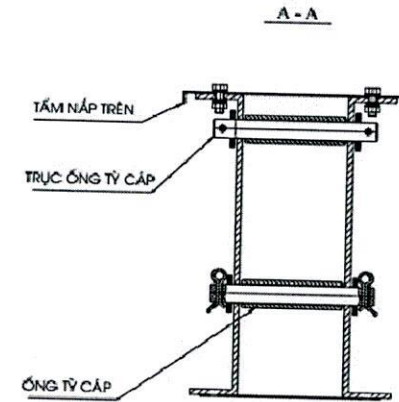
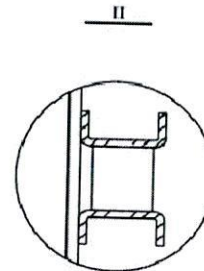
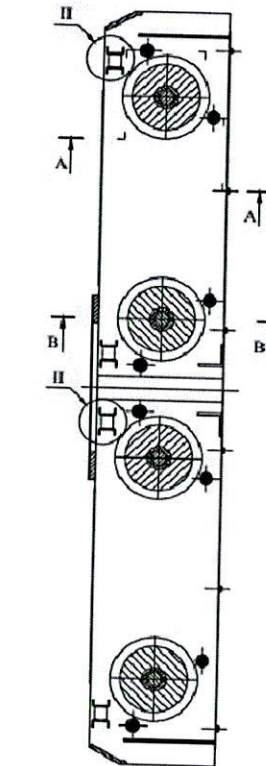
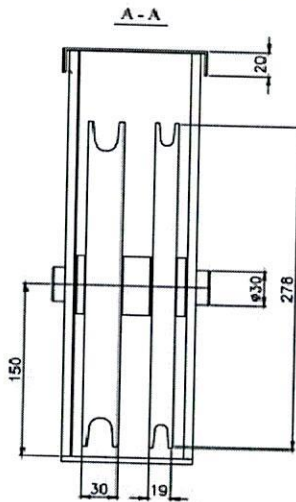
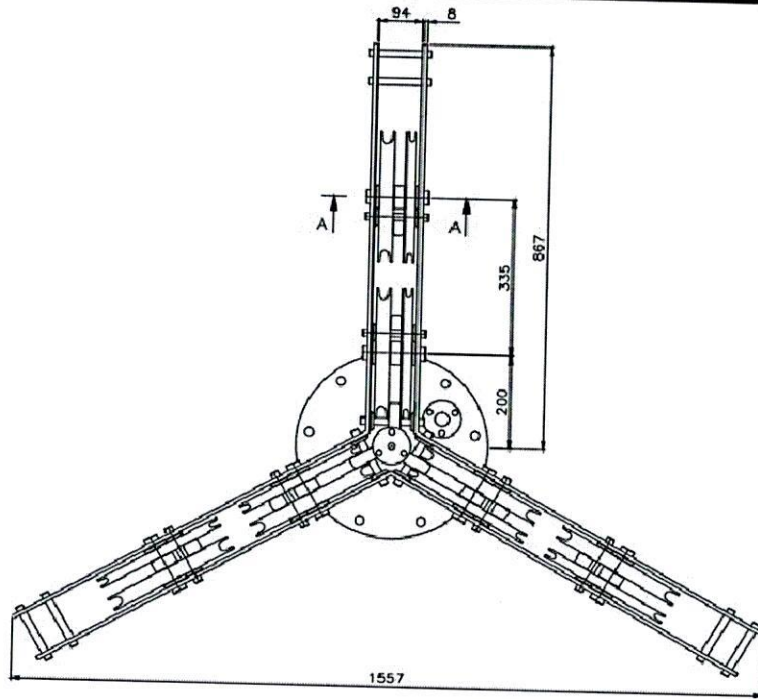
TỶ LỆ


1:350

BẢN VẼ

DDDH-50

DÀN CỐ ĐỊNH



CƠ QUAN THẨM ĐỊNH	
CHỦ ĐẦU TƯ	
TỔNG CÔNG TY HÀNG KHÔNG VIỆT NAM	
CÔNG TRÌNH	
HT DẪN TÍN HIỆU HÀNG KHÔNG VÀ HT THIẾT BỊ NA CẢNH CHINH XÁC BLS	
ĐỊA ĐIỂM XÂY DỰNG	
CẢNG HÀNG KHÔNG ĐỒNG HỒ TỈNH QUẢNG BÌNH	
HỒ SƠ	
THIẾT KẾ BẢN VẼ THI CÔNG	
TÊN BẢN VẼ	
LẮP DẶT TRỤ VÀ DÀN ĐÈN 20M SÂN ĐỒ MÁY BAY	
ĐƠN VỊ TƯ VẤN	
 CÔNG TY CỔ PHẦN XÂY DỰNG VÀ DỊCH VỤ HÀNG KHÔNG	
ĐC: SÂN BAY GIA LÂM - HÀ NỘI TEL: 048271904 FAX: 048272791	
CÔNG TY	
NGUYỄN PHÚ HẢI	
LƯU PHẠ NAM	
NGUYỄN QUYẾT THẮNG	
CHỦ NHIỆM DỒ AN	
NGUYỄN PHÚ HẢI	
THIẾT KẾ	
LÊ ĐỨC HIỂN	
KẾM	
PHAN ANH DŨNG	
QUẢN LÝ KỸ THUẬT	
PHAN ANH DŨNG	
KHOẢ GIẤY	A3
NGÀY HOÀN THÀNH	
HIỆU CHỈNH LẦN	
NỘI DUNG HIỆU CHỈNH	
TỶ LỆ	BẢN VẼ
1:350	ĐDDH-49